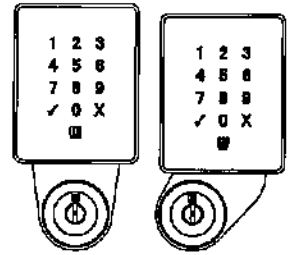


- ・本製品はE06をシリンダーを残す場合に、扉に追加加工穴を開けずに取付する為のものです。
- ・バックセットが小さい内開きの扉にもアウターユニット（デンキー）をオフセットさせて取付することができます（左右各20.5mm）。
- ※取付の両面テープは強力ですので、施工・取外しには十分ご注意ください。
- ※本製品にE06本体は含まれません。（別途ご用意ください）

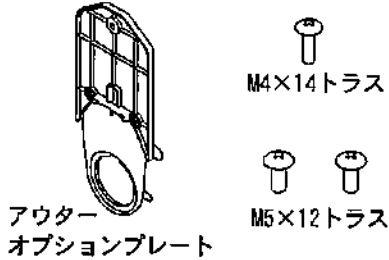
対応錠前

・WEST社製 D06/CA3/3A6/DA3 MIWA社製 LA/DA/LSP/TE/LE GOAL社製 LX/HD/TX



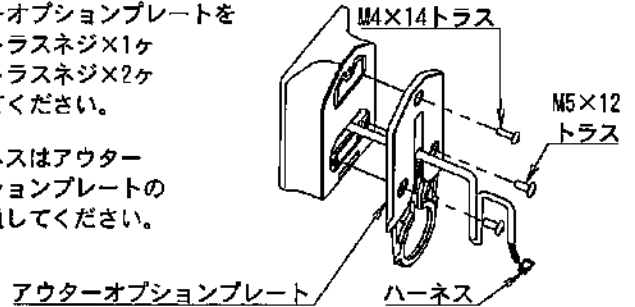
梱包明細

- ・本紙（取付説明書）以外に下記の部品が梱包されているか確認してください。



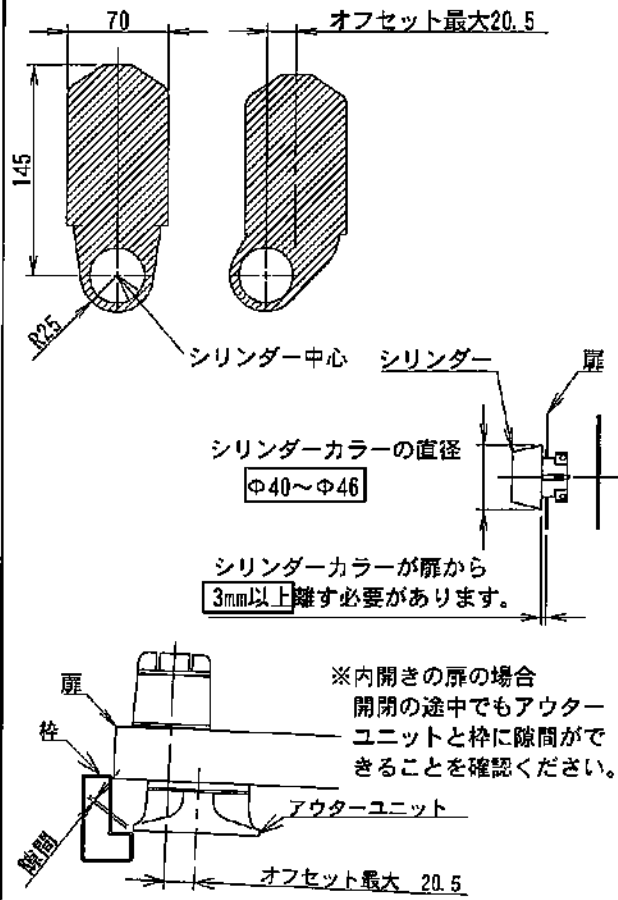
- 2) アウターユニットにアウターオプションプレートをM4x14トラスネジx1ヶ、M5x12トラスネジx2ヶで取付てください。

※ハーネスはアウターオプションプレートの穴を通してください。



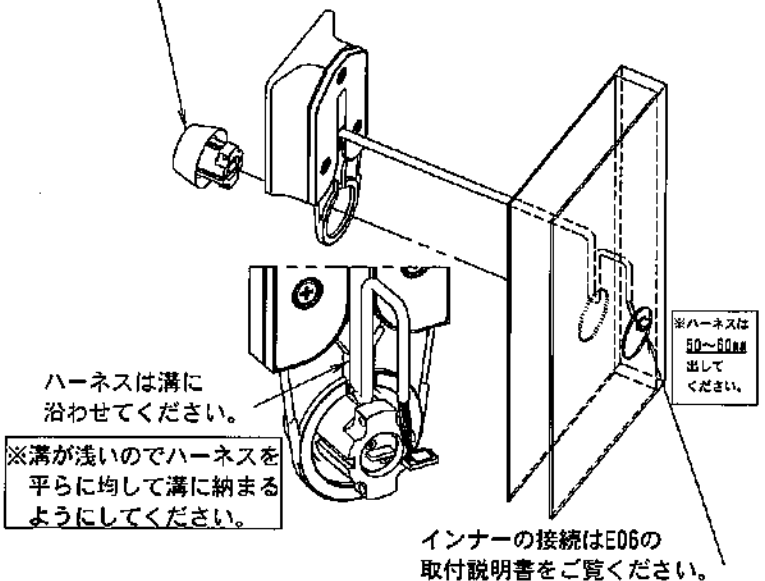
取付条件

- ・扉に下記設置平面が確保できるか確認ください。また設置面の汚れは事前にふき取ってください。

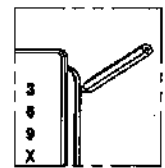


- 3) 図のようにプレートを挟み込むようにしてシリンダーを錠に組み込んでください。

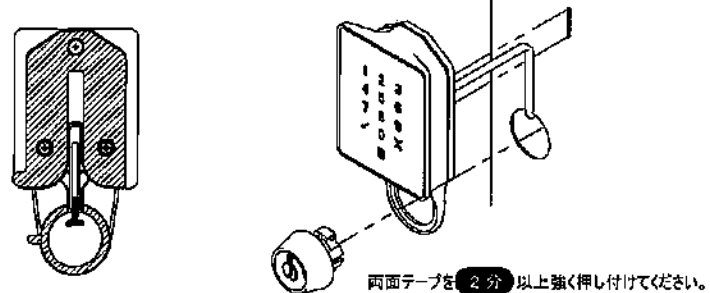
※事前に取外しておいてください。取外し方はE06の取付説明書をご覧ください。



- 4) 両面テープのはくり紙を剥がす前に取付位置を確認し鉛筆などで扉に罫書してください。

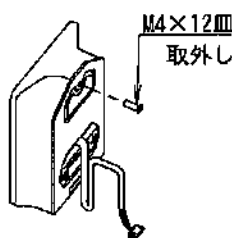


- 5) はくり紙を剥がし罫線に合わせてプレートを貼り付けてください。



取付手順

- 1) アウターユニットのネジを1箇所取外してください。







「av」対応

3M 嚙替。

平面的な面には貼付  
しないでください