

RemoteLOCK 500i (<http://remotelock.kke.co.jp/>) 購入検討者および施工会社様向けの資料です。物件への取付可否のご確認、施工のお見積り時にご利用ください。

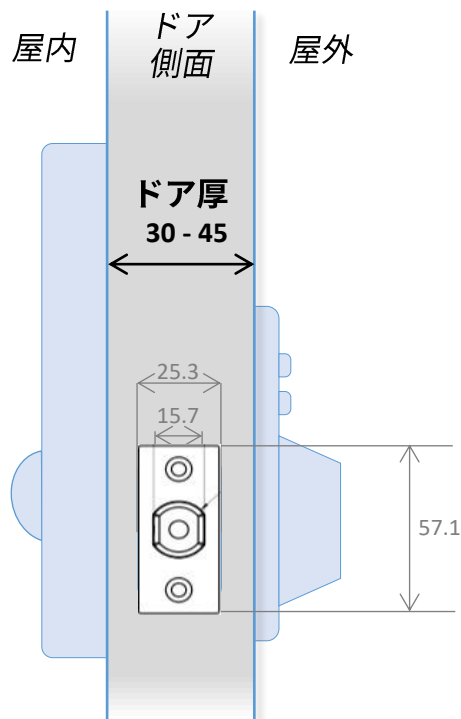
以下3点を満たしている物件にお取付可能です。
施工方法については工事マニュアルをご覧ください。

<基本要件>

- ✓ 1. ドアの厚みが30 - 45mmであること
(35mm未満の場合、エスカッションプレートが必要な場合あり。46-80mmの場合は要問合せ。)
- ✓ 2. 取付スペースがあること
- ✓ 3. 15.8mmデッドボルト錠に対応するストライク側の受けがあること



要件1：ドアの厚み



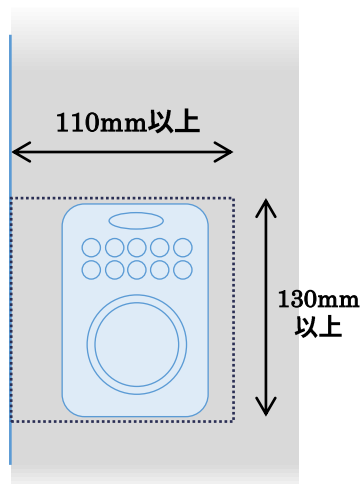
45mm超 ^{※2}	△	46-80mmの場合は要問合せ
35~45mm	○	通常施工にて取付可能
30~35mm	△	取付不可または補強 ^{※1} が必要
30mm未満	×	フロント具材が横幅25mmのため取付不可

※1 エスカッションプレート等を用いてドア厚を35mmまで補強すれば取付は可能です。
エスカッションプレートは弊社での準備はございません。施工会社様でご用意ください。

※2 ドア厚が46-80mmの場合は、別途ご相談ください。

要件2：取付スペース

屋外側



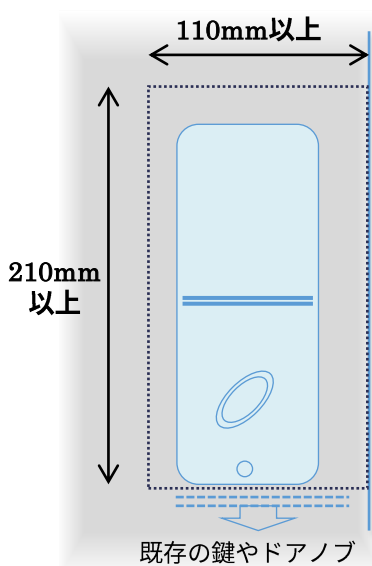
幅：

110mm以上	○	通常施工にて取付可能
100～110mm	△	施工会社様の現地調査が必要
100mm未満	×	取付不可

高さ：

130mm以上	○	通常施工にて取付可能
130mm未満	×	取付不可

屋内側



幅：

110mm以上	○	通常施工にて取付可能
97～110mm	△	施工会社様の現地調査が必要
97mm未満	×	取付不可

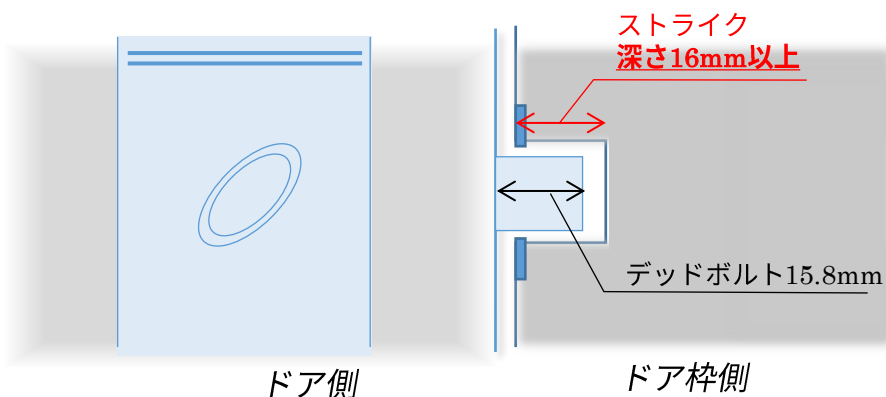
高さ：

210mm以上	○	通常施工にて取付可能
189～210mm	△	施工会社様の現地調査が必要
189mm未満	×	取付不可

- ◆装飾の多い木製扉や枠幅のせまいガラス扉は、取付スペースにご注意ください
- ◆すでに補助錠やドアバー等がついている場合も
取付位置及び取付スペースを施主様にご確認頂くようお願いいたします

要件3：デッドボルト錠(16mm)

デッドボルトは施錠時15.8mm飛び出します。
ストライクの深さは16mm以上となるよう施工ください。



- ◆デッドボルト錠のため、引き戸等には使えません
- ◆バックセットラッチは60mmまたは70mmの切替式です
- ◆2019年3月以前に出荷された物はデッドボルトの長さが25mm、フロント金具ラウンド型です。15.8mm、フロント金具角型のデッドボルトが必要な方は下記お問い合わせ先までご相談下さい。

その他補足事項

- ◆RemoteLOCKは電池駆動です。単3電池4本で動きます（電源工事は不要です）
- ◆右開き・左開きはいずれも対応可能です（取付後の設定で認識します）
- ◆扉素材による施工可否（無垢材やステンレス等）は、施工会社様のご事情にあわせてご判断ください
- ◆ストライクの受け口の幅と、デッドボルト錠幅の遊びは小さくなっております。設置時に、扉の建付が問題ないかご確認して頂き、ドアクローザー等をご調整ください
- ◆建付がゆるく調整が困難な場合、必要に応じてストライク受け口の幅を拡張してください

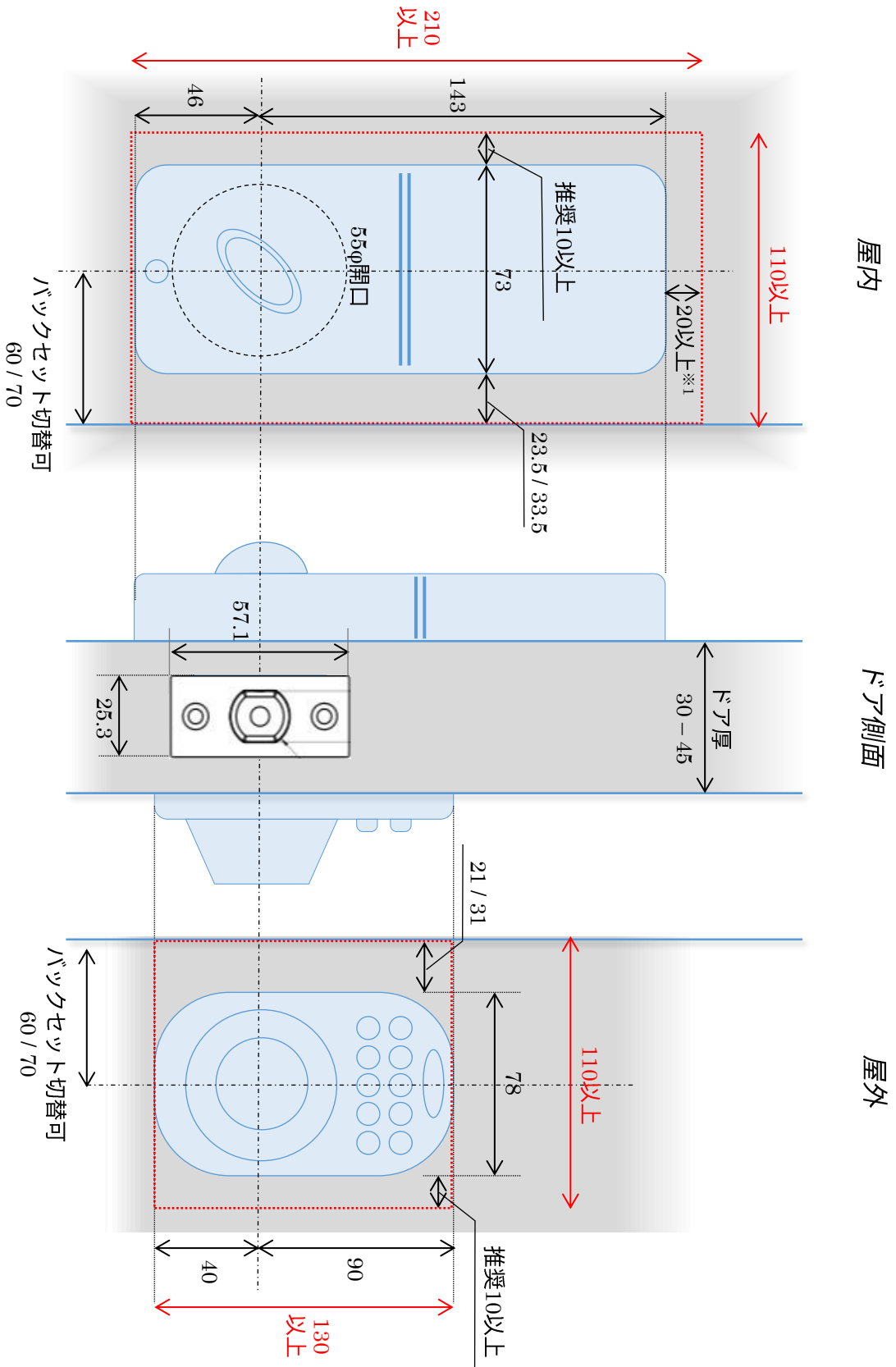
【施工用の参考資料】

取り扱い説明書
工事マニュアル(5i)

https://remotelock.kke.co.jp/hubfs/manuals/RL500i_manual.pdf

http://remotelock.kke.co.jp/hubfs/manuals/RL5i_inst_manual.pdf

取付位置と必要スペース(mm)



※1 電池カバーの開閉スペース確保のため20mm必要

【施工用の参考資料】

同梱物一覧



- ① ネジ（長：2本、短：3本、金属ドア用(鋭角)：5本）
- ② 内側レシーバーモジュール（電池カバー付）
- ③ プロテクタープレート
- ④ 外側キーパッド+シリンダー
- ⑤ チューブラー
- ⑥ ストライク
- ⑦ 物理キー2本

※ストライク側のトロヨケ、段付き金具、フロント用エスカッションは付属していません。施工担当様手配をお願い致します。トロヨケは美和ロック様のU9TH型チューブラー錠の付属品を推奨しております。