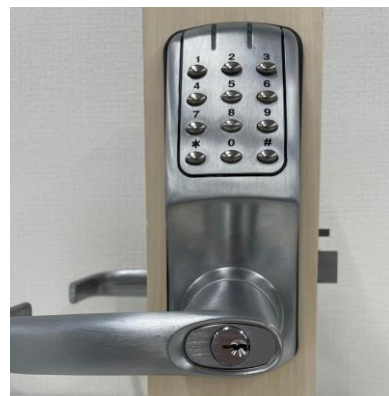


RemoteLOCK 700i (<http://remotelock.kke.co.jp/>) 購入検討者および施工会社様向けの資料です。物件への取付可否のご確認、施工のお見積り時にご利用ください。

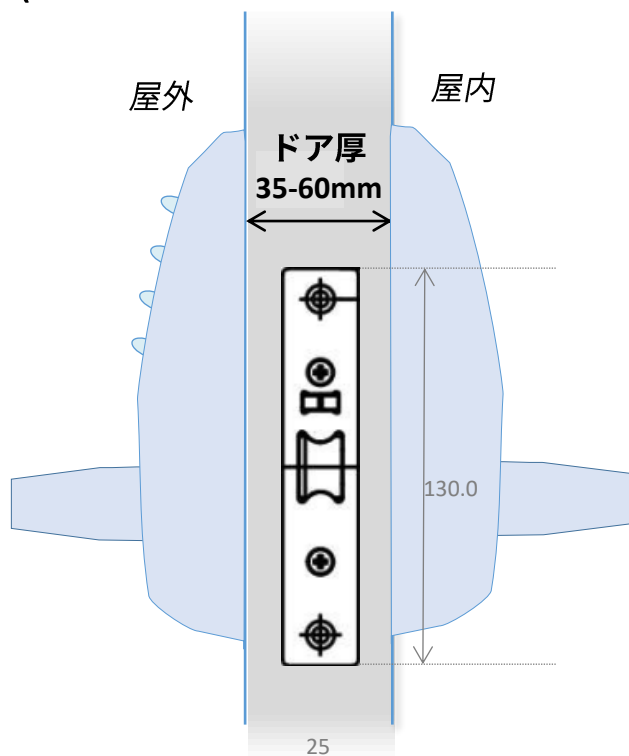
以下4点を満たしている物件にお取付可能です。
施工方法については工事マニュアルをご覧ください。

<基本要件>

- ✓ 1. ドアの厚みが35 - 60mmであること
(40mm未満の場合、エスカッションプレートが必要な場合があります)
- ✓ 2. 取付スペースがあること
- ✓ 3. 引き戸ではないこと
- ✓ 4. プッシュプル型ドアノブではないこと



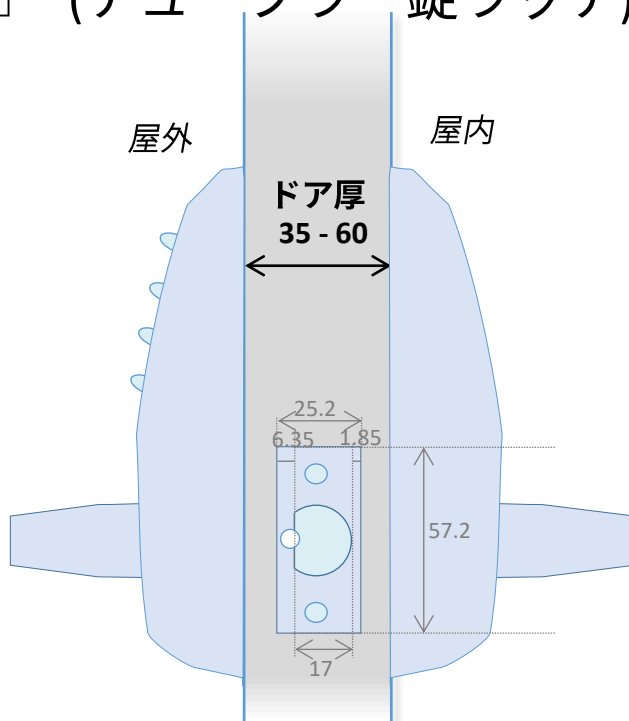
要件1：ドアの厚み (オールステンロックケース)



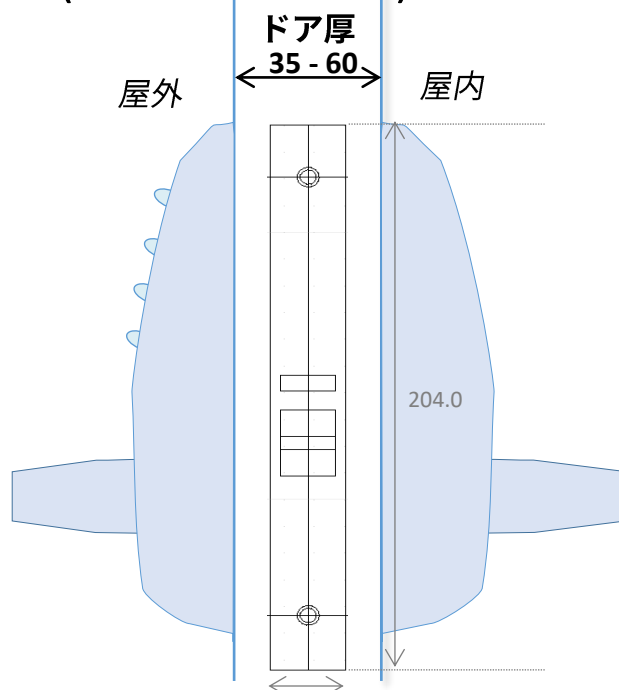
60mm超	×	コアシリンダーとサムターンを連結する芯棒の長さが不足し取付不可
40~60mm	○	通常施工にて取付可能
35~40mm	△	取付不可または補強※1が必要
35mm未満	×	取付不可

※1 エスカッションプレート等を用いてドア厚を40mmまで厚みを補強すれば取付が出来る場合もあります
エスカッションプレートは弊社での準備はございません。施工会社様でご用意ください。

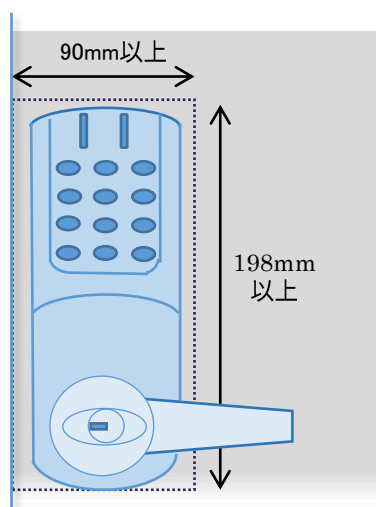
要件1：ドアの厚み (チューブラー錠ラッチ)



要件1：ドアの厚み (ロックケース)



60mm超	×	コアシリンダーとサムターンを連結する芯棒の長さが不足し取付不可
40~60mm	○	通常施工にて取付可能
35~40mm	△	取付不可または補強*1が必要
35mm未満	×	取付不可

要件2：取付スペース (オールステンロックケース)

屋外側



屋内側



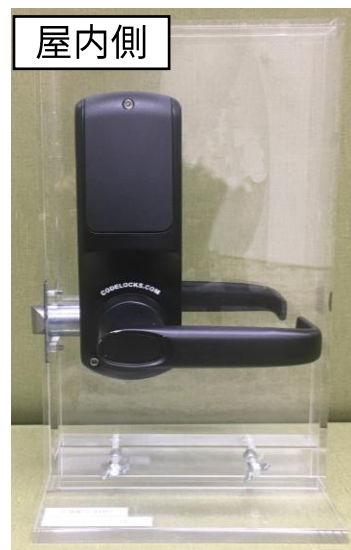
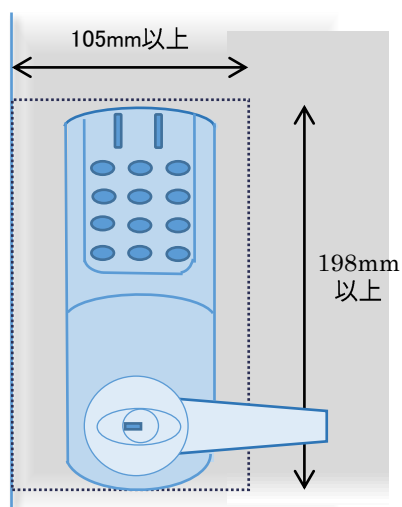
幅（屋外側・屋内側共通）：

90mm以上	○	通常施工にて取付可能
85～90mm	△	施工会社様の現地調査が必要
85mm未満	×	取付不可

高さ：（屋外側・屋内側共通）：

198mm以上	○	通常施工にて取付可能
210mm未満	×	取付不可

- ◆装飾の多い木製扉や枠幅のせまいガラス扉は、取付スペースにご注意ください。
- ◆すでに補助錠やドアバー等がついている場合も
取付位置及び取付スペースを施主様にご確認頂くようお願いいたします。

要件2：取付スペース (チューブラー錠ラッチ)

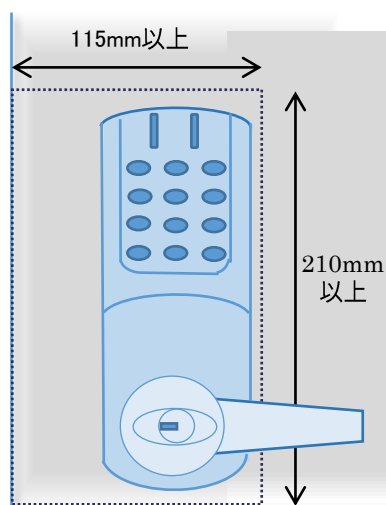
幅（屋外側・屋内側共通）：

105mm以上	○	通常施工にて取付可能
95～105mm	△	施工会社様の現地調査が必要
95mm未満	×	取付不可

高さ：（屋外側・屋内側共通）：

198mm以上	○	通常施工にて取付可能
198mm未満	×	取付不可

- ◆装飾の多い木製扉や枠幅のせまいガラス扉は、取付スペースにご注意ください。
- ◆すでに補助錠やドアバー等がついている場合も
取付位置及び取付スペースを施主様にご確認頂くようお願いいたします。

要件2：取付スペース (ロックケース)

屋外側



屋内側



幅（屋外側・屋内側共通）：

115mm以上	○	通常施工にて取付可能
105～115mm	△	施工会社様の現地調査が必要
105mm未満	×	取付不可

高さ：（屋外側・屋内側共通）：

210mm以上	○	通常施工にて取付可能
210mm未満	×	取付不可

- ◆装飾の多い木製扉や枠幅のせまいガラス扉は、取付スペースにご注意ください。
- ◆すでに補助錠やドアバー等がついている場合も
取付位置及び取付スペースを施主様にご確認頂くようお願いいたします。

要件3：引き戸ではないこと

引き戸には利用できません。

要件4：プッシュプル型ドアノブではないこと

ドアノブ一体型であり穴の位置が大きく違うためプッシュプル型ドアノブは、取付け出来ません。（RemoteLOCK 8jをおすすめしております）

その他補足事項

- ◆RemoteLOCKは電池駆動です。単3電池4本で動きます（電源工事は不要です）。
- ◆扉素材による施工可否（無垢材やステンレス等）は、施工会社様のご事情にあわせてご判断ください。
- ◆ロッカースは新型(オールステンロッカース)と旧型二種類ございます。
 新型は勝手の設定はございません。フロントを外すことでラッチの向きを設定可能です。



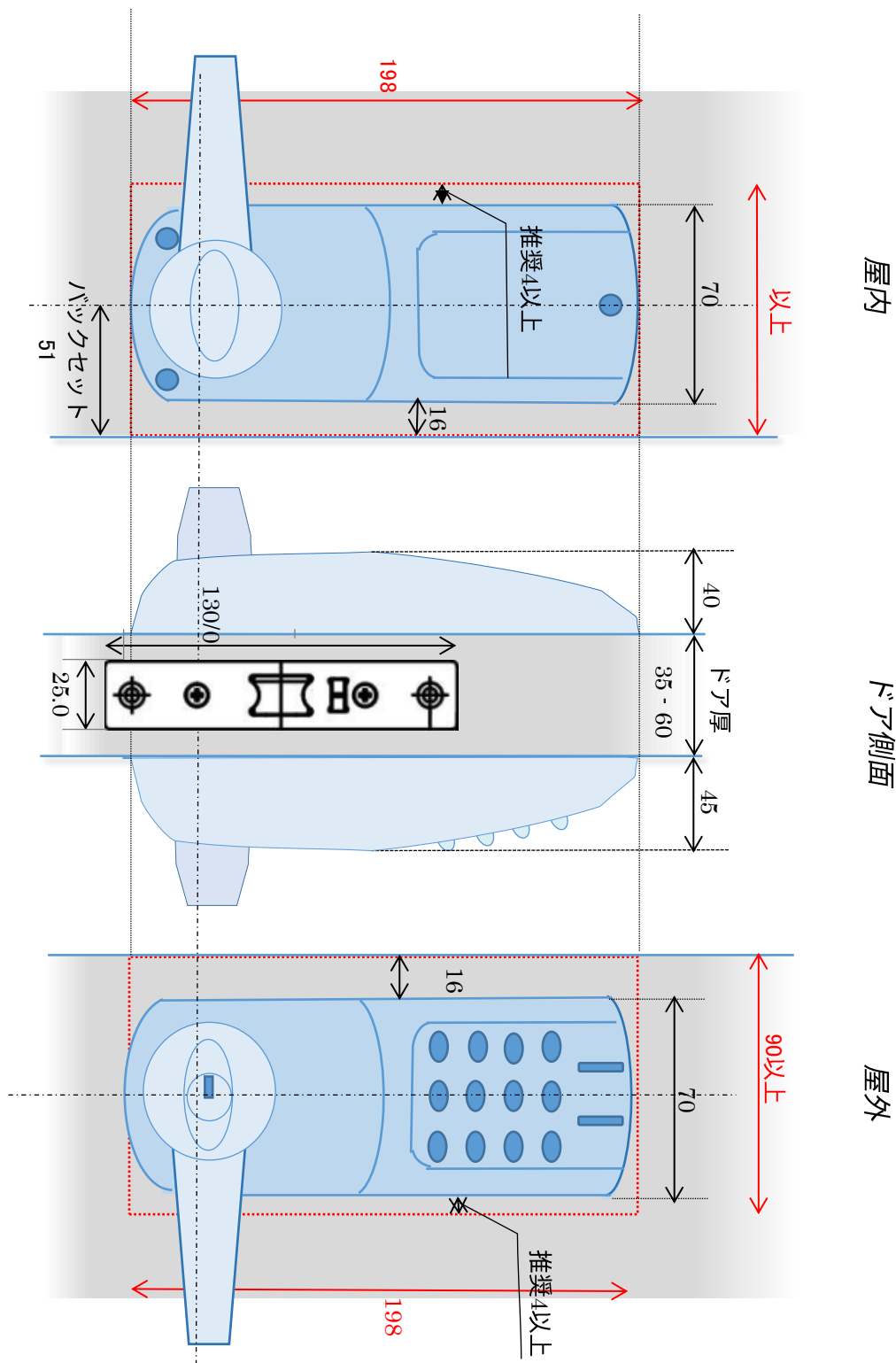
旧型には左右勝手があります。判定方法は以下の通りです。
 なお、チューブラー錠は取付時の向き変更で左右変更可能です。

パターン	判断方法	製品写真
右勝手 (R)		
左勝手 (L)		

【施工用の参考資料】

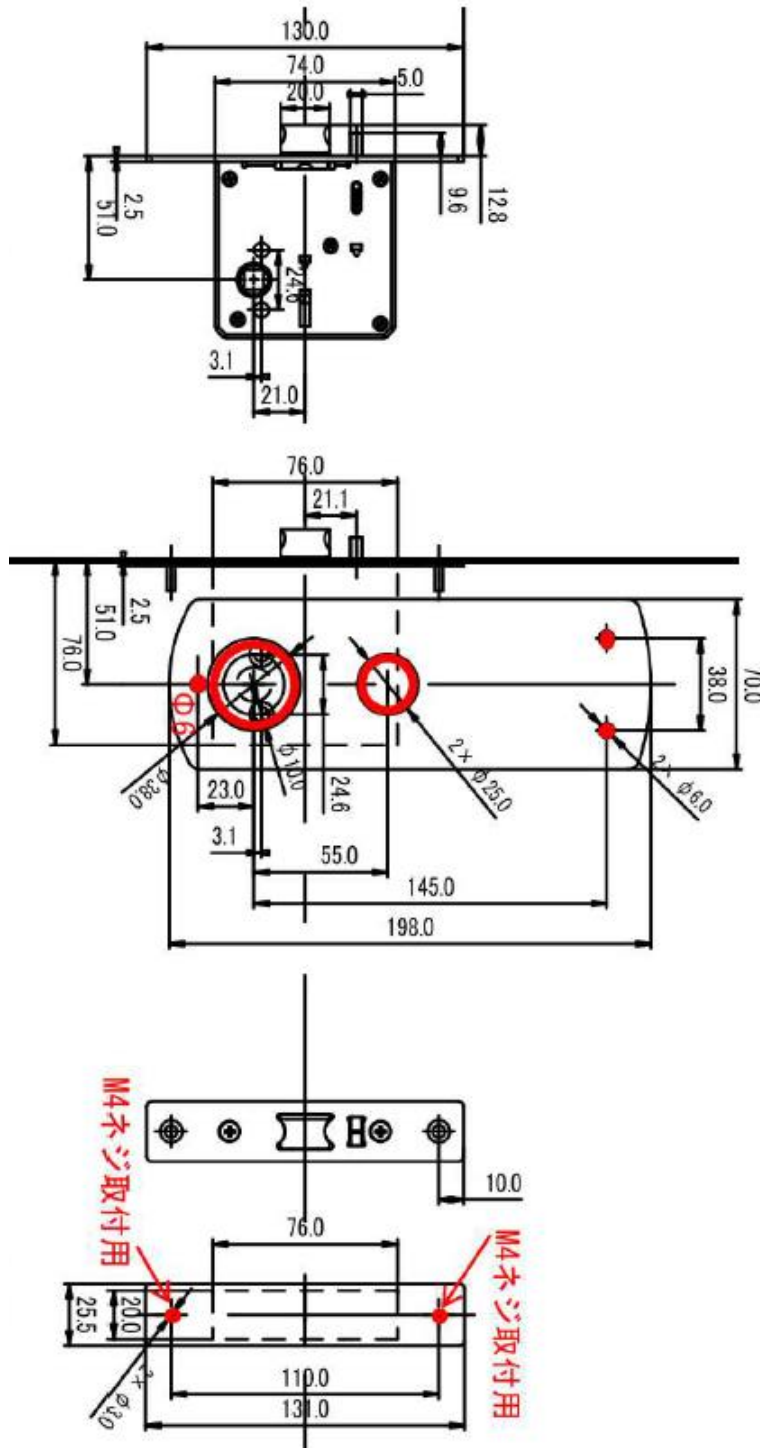
工事マニュアル(pdf) http://remotelock.kke.co.jp/hubfs/manuals/RL7i_inst_manual.pdf
動画マニュアル <https://www.youtube.com/watch?v=LvBhLhbrm88>

取付位置と必要スペース(mm)(オールステンロックケース)



【施工用の参考資料】

オールステンロックケースサイズ(mm)

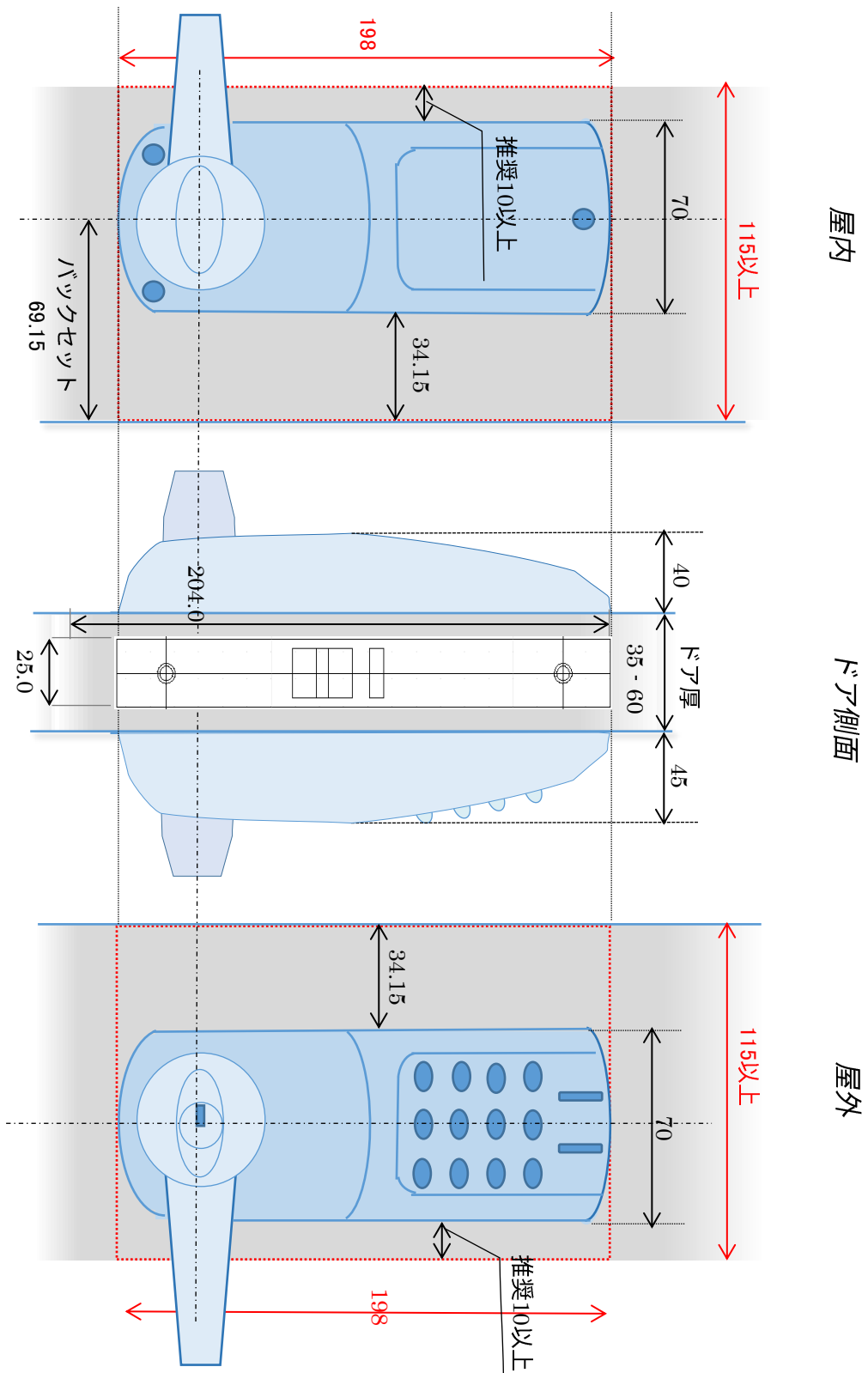


注意：ストライクは製品本体に添付のストライク（チューブラー錠ラッチ用）もしくはMIWA HMなどを別途ご調達頂きご利用下さい。

【施工用の参考資料】

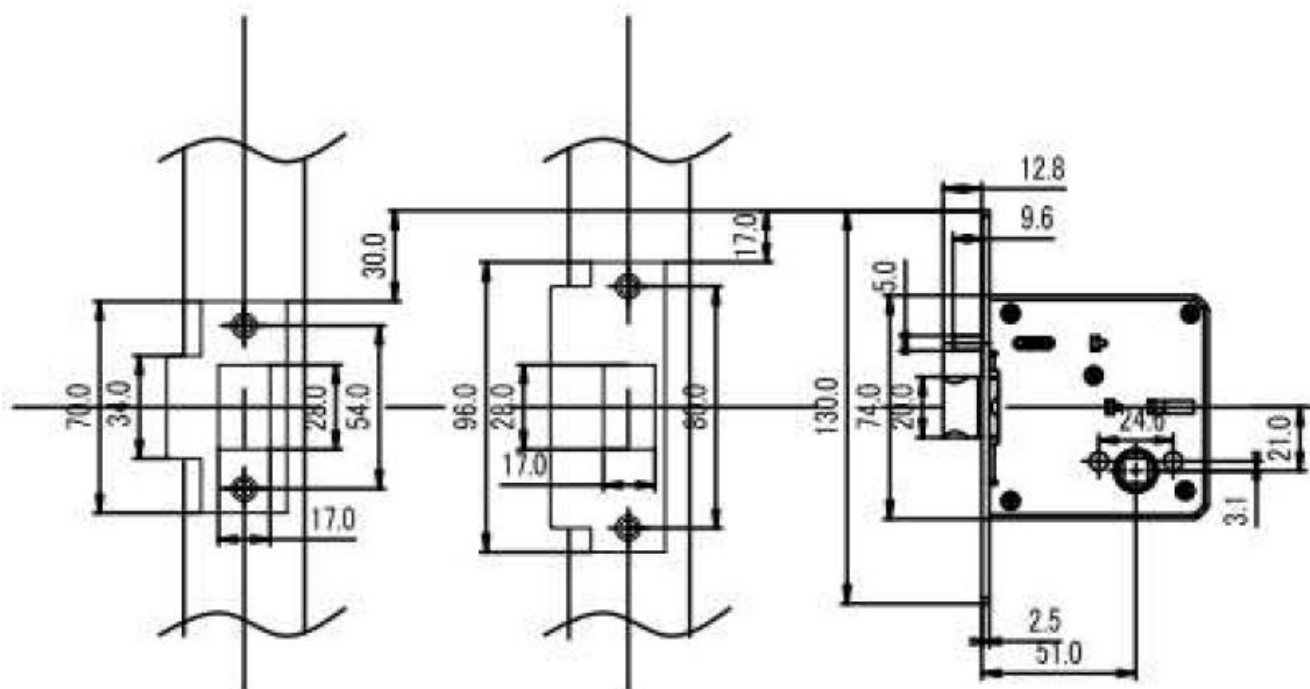
工事マニュアル(pdf) http://remotelock.kke.co.jp/hubfs/manuals/RL7i_inst_manual.pdf
動画マニュアル <https://www.youtube.com/watch?v=LvBhLhbrm88>

取付位置と必要スペース(mm)(ロッカーース)



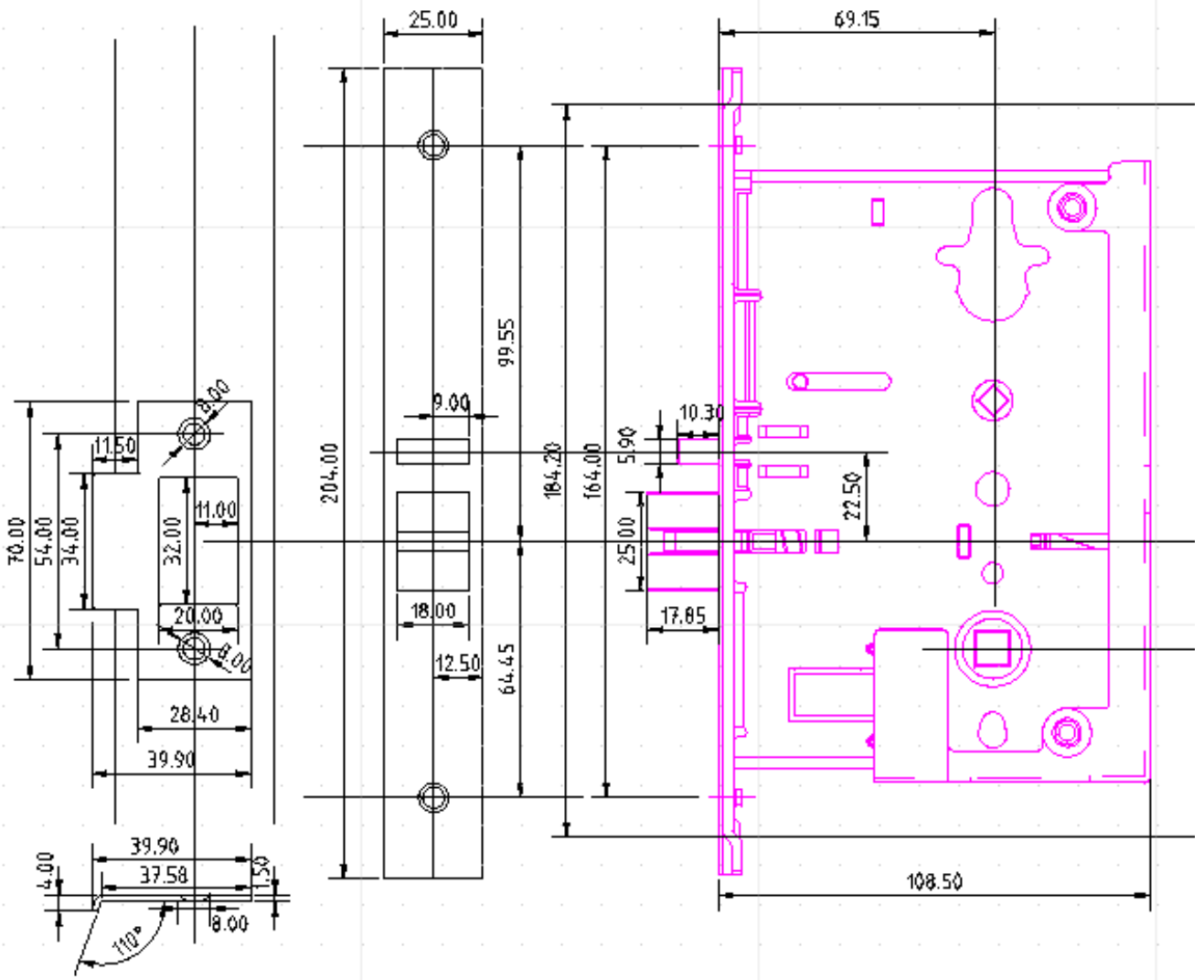
【施工用の参考資料】

切欠図



【施工用の参考資料】

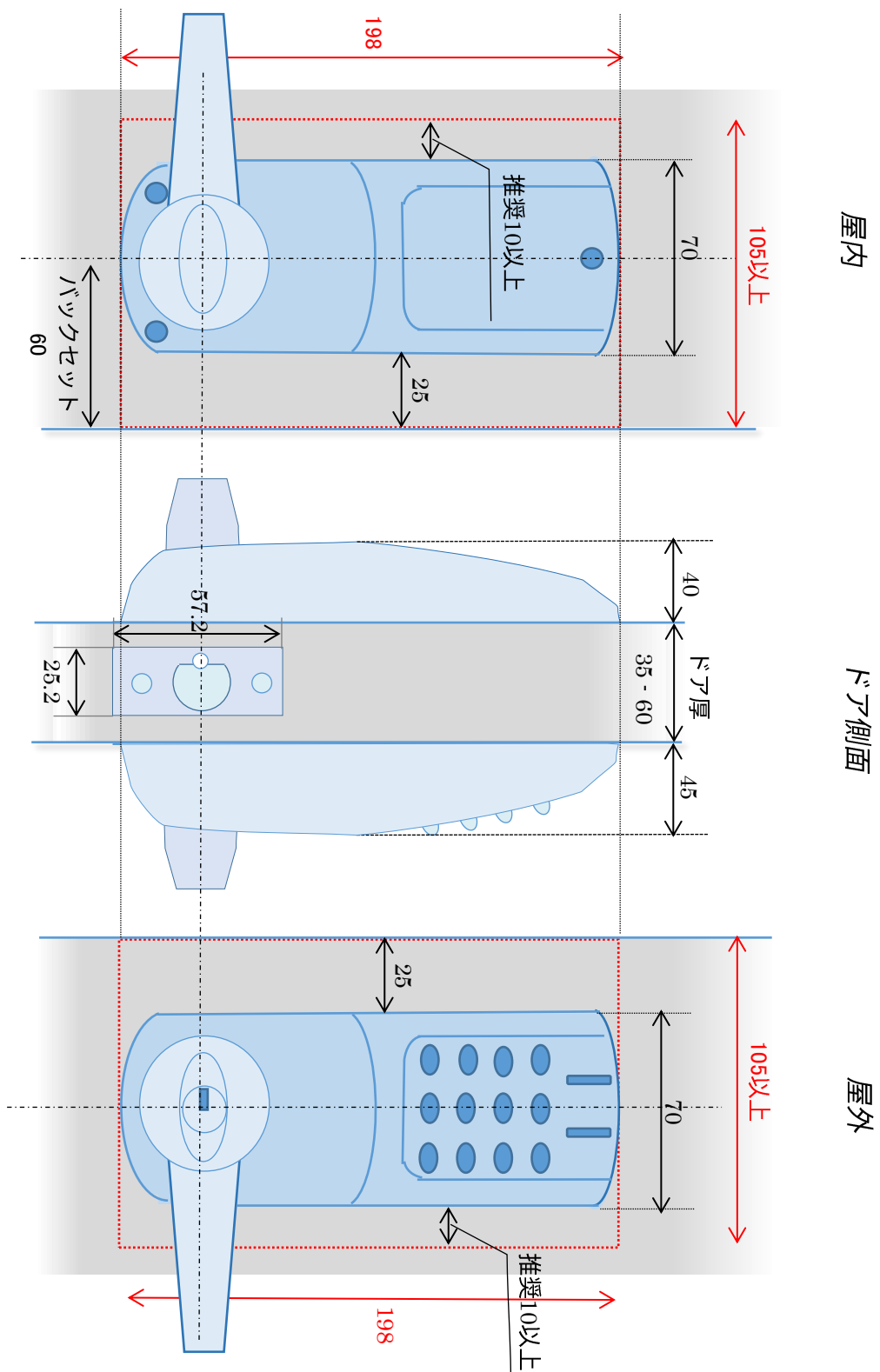
ロックケースサイズ(mm)



【施工用の参考資料】

工事マニュアル(pdf) http://remotelock.kke.co.jp/hubfs/manuals/RL7i_inst_manual.pdf
動画マニュアル <https://www.youtube.com/watch?v=LvBhLhbrm88>

取付位置と必要スペース(mm)(チューブラー錠ラッチ)



【施工用の参考資料】

同梱物一覧



- ① 引き寄せネジ(60mm長x3、65mm長x3、80mm長x3本)
木ネジ4本※、固定棒、六角レンチ小
- ② 内側レシーバーモジュール（電池カバー付）
- ③ レバーハンドル2本（内外両面）
- ④ クッション材2枚（内外両面）
- ⑤ 外側キーパッド
- ⑥ 角芯
- ⑦ ガイドパイプ
- ⑧ チューブラー錠ラッチ(BS 60mm)
ロッケースが標準品だが細框用に同梱
- ⑨ ストライク(チューブラー錠ラッチ用)
- ⑩ 物理キー2本

2025年4月から右のロッケースを標準品としています。

- ⑪ オールステンロッケース(BS 51mm)
ストライクは製品本体に添付の⑨ストライク（チューブラー錠ラッチ用）もしくはMIWA HMなどを別途ご調達頂きご利用下さい。

※⑧⑨用に木ねじ4本(皿頭、ねじ呼び径:3.1mm、頭部径:7.0mm、頭部高さ:2.0mm)を同梱しています。
金属ドアなどの場合は⑧：M3皿子ネジ、⑨：M4皿子ネジを、施工担当様で手配ください。

ストライク側のトロヨケ、段付き金具、フロント用エスカッションは付属しておりません。施工担当様手配をお願い致します。トロヨケは美和ロック様のU9TH型チューブラー錠の付属品を推奨しております。

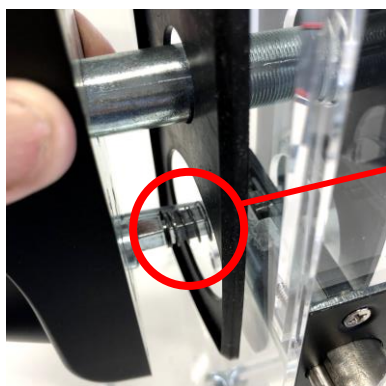


RemoteLOCK 7i (<http://remotelock.kke.co.jp/>) 施工会社様向けの資料です。

RemoteLOCK 7i施工時に、ご注意頂きたい点をまとめています。
施工方法については工事マニュアルをご覧ください。

<確認内容>

- ✓ 1. 施工テンプレートを用い、扉が切り欠かれていること(送り状資料参照)
- ✓ 2. 角芯に取り付けるバネは、テンキーユニット側であること



バネの狭い方が角芯の
出っ張りに引っかかるよ
うに取り付けます。

- ✓ 3. 角芯の位置調整アジャスタが取り外されていること



中心位置をあ
わせたら、取
り外します。



- ✓ 4. WI-FIのアンテナが正しく接続されていること



この位置で接続
して、ユニット
内部に収納しま
す。
取り付けの際に
アンテナ線を断
線させないで下
さい。

