

RemoteLOCK 7i (<http://remotelock.kke.co.jp/>) 購入検討者および施工会社様向けの資料です。物件への取付可否のご確認、施工のお見積り時にご利用ください。

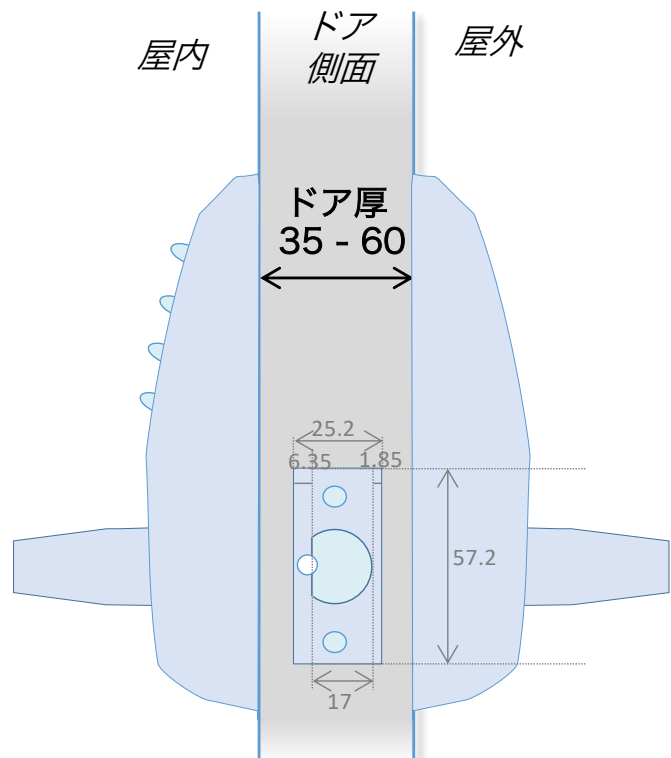
RemoteLOCK 7iは、以下4点を満たしている物件にお取付可能です。  
施工方法については工事マニュアルをご覧ください。



### <基本要件>

- 1. ドアの厚みが35 - 60mmであること  
(40mm未満の場合、エスカッションプレートが必要な場合があります)
- 2. 取付スペースがあること
- 3. 引き戸ではないこと
- 4. プッシュプル型ドアノブではないこと

### 要件1: ドアの厚み



60mm超	×	コアシリンダーとサムターンを連結する芯棒の長さが不足し取付不可
40~60mm	○	通常施工にて取付可能
35~40mm	△	取付不可または補強 <sup>※1</sup> が必要
35mm未満	×	取付不可

※1 エスカッションプレート等を用いてドア厚を40mmまで厚みを補強すれば取付が出来る場合もあります  
エスカッションプレートは弊社での準備はございません。施工会社様でご用意ください。



RemoteLOCK 7i (<http://remotelock.kke.co.jp/>) 購入検討者および施工会社様向けの資料です。物件への取付可否のご確認、施工のお見積り時にご利用ください。

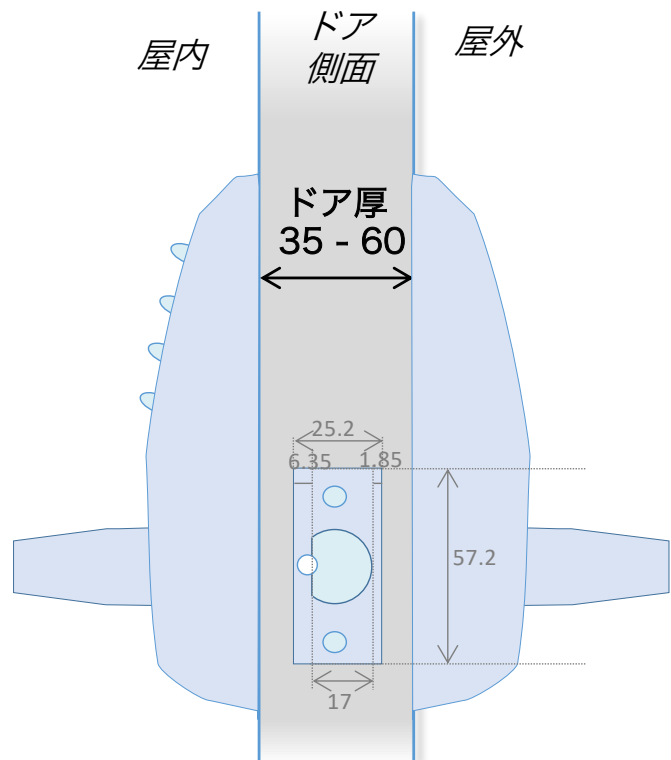
RemoteLOCK 7iは、以下4点を満たしている物件にお取付可能です。  
施工方法については工事マニュアルをご覧ください。



### <基本要件>

- ☑ 1. ドアの厚みが35 - 60mmであること  
(40mm未満の場合、エスカッションプレートが必要な場合があります)
- ☑ 2. 取付スペースがあること
- ☑ 3. 引き戸ではないこと
- ☑ 4. プッシュプル型ドアノブではないこと

### 要件1: ドアの厚み ☑

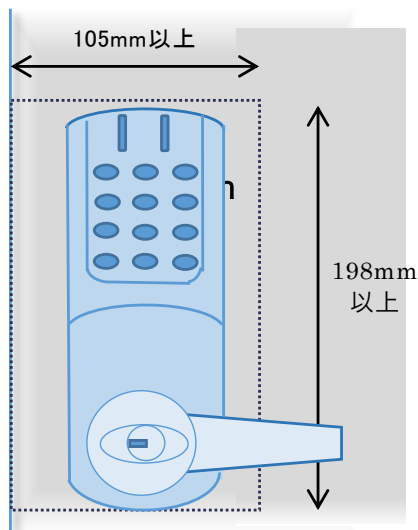


60mm超	×	コアシリンダーとサムターンを連結する芯棒の長さが不足し取付不可
40~60mm	○	通常施工にて取付可能
35~40mm	△	取付不可または補強 <sup>※1</sup> が必要
35mm未満	×	取付不可

※1 エスカッションプレート等を用いてドア厚を40mmまで厚みを補強すれば取付が出来る場合もあります  
エスカッションプレートは弊社での準備はございません。施工会社様でご用意ください。



### 要件2: 取付スペース



幅(屋外側・屋内側共通):

105mm以上	○	通常施工にて取付可能
95~105mm	△	施工会社様の現地調査が必要
95mm未満	×	取付不可

高さ:(屋外側・屋内側共通):

198mm以上	○	通常施工にて取付可能
198mm未満	×	取付不可

- ◆装飾の多い木製扉や枠幅のせまいガラス扉は、取付スペースにご注意ください。
- ◆すでに補助錠やドアバー等がついている場合も  
取付位置及び取付スペースを施主様にご確認頂くようお願いいたします。



### 要件3: 引き戸ではないこと

ラッチボルトのため、引き戸には利用できません。

### 要件4: プッシュプル型ドアノブではないこと

ドアノブ一体型のためプッシュプル型ドアノブは穴の位置が大きく違うため、取付けは出来ません。(デッドボルトのみのRemoteLOCK 5iをおすすめしております)

---

#### その他補足事項

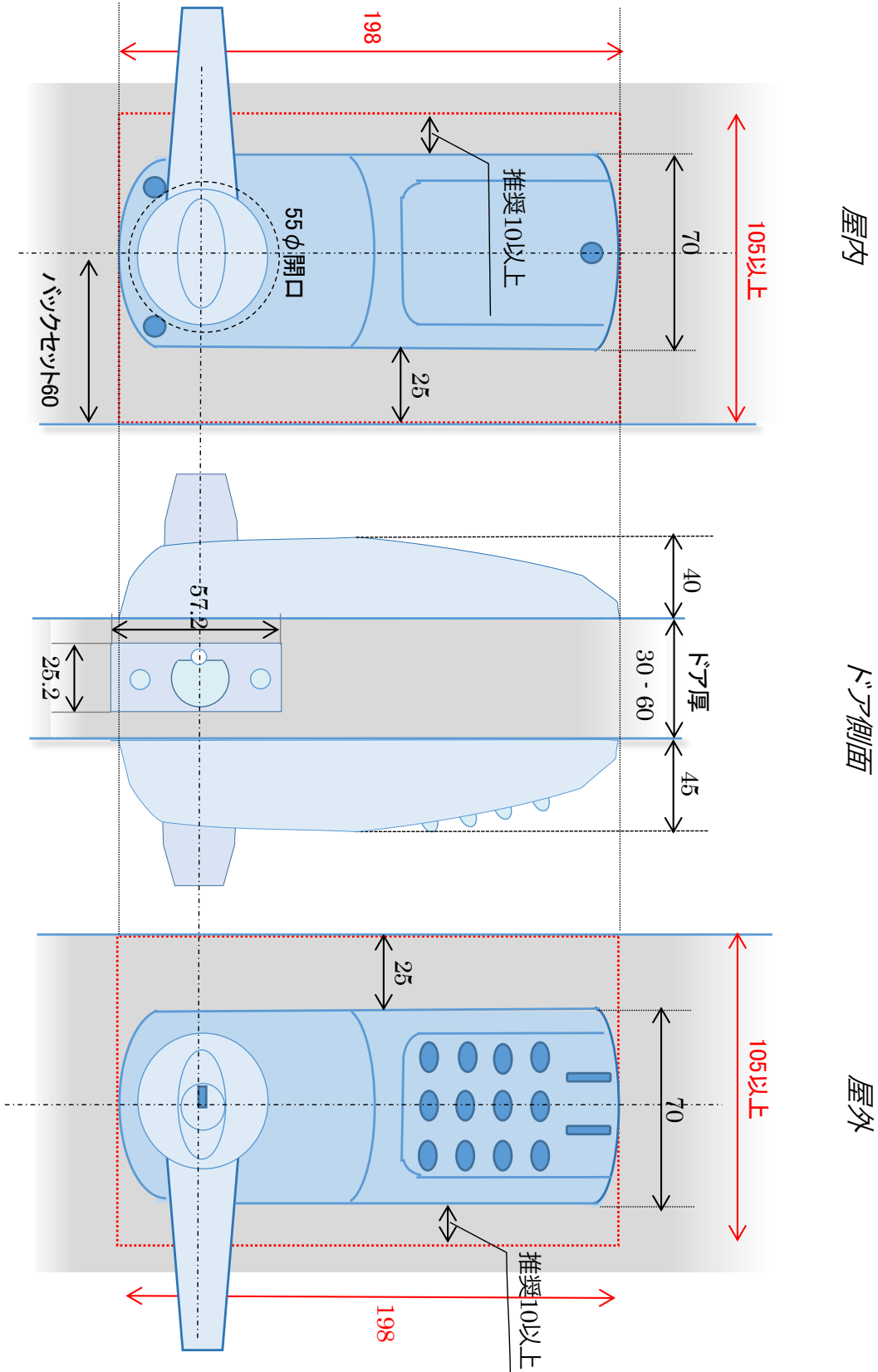
- ◆RemoteLOCKは電池駆動です。単3電池4本で動きます(電源工事は不要です)。
- ◆右開き・左開きはいずれも対応可能です。
- ◆扉素材による施工可否(無垢材やステンレス等)は、施工会社様のご事情にあわせてご判断ください。



# 【施工用の参考資料】

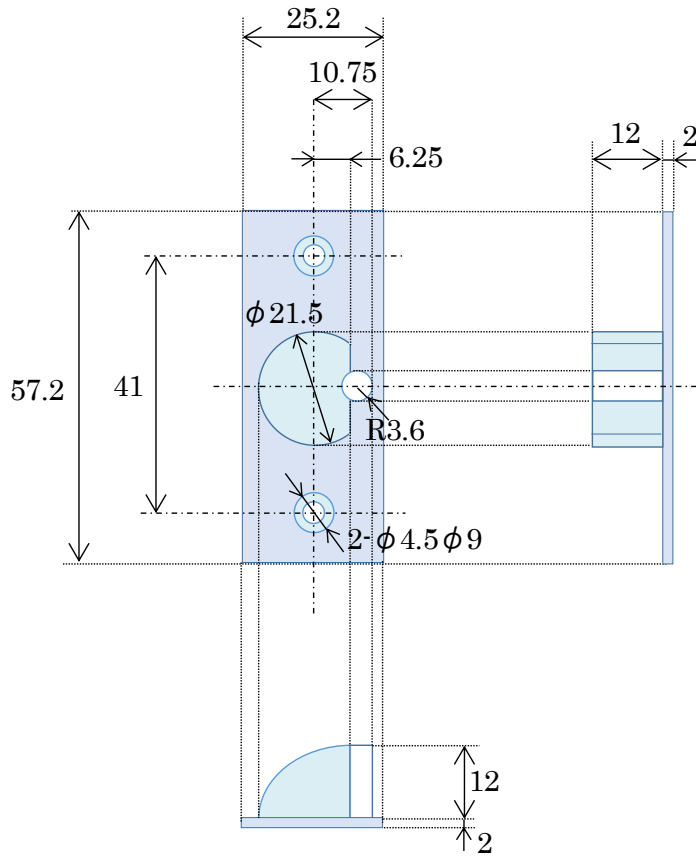
工事マニュアル(pdf) [http://remotelock.kke.co.jp/hubfs/manuals/RL7i\\_inst\\_manual.pdf](http://remotelock.kke.co.jp/hubfs/manuals/RL7i_inst_manual.pdf)  
動画マニュアル <https://www.youtube.com/watch?v=LvBhLhbrm88>

## 取付位置と必要スペース(mm)



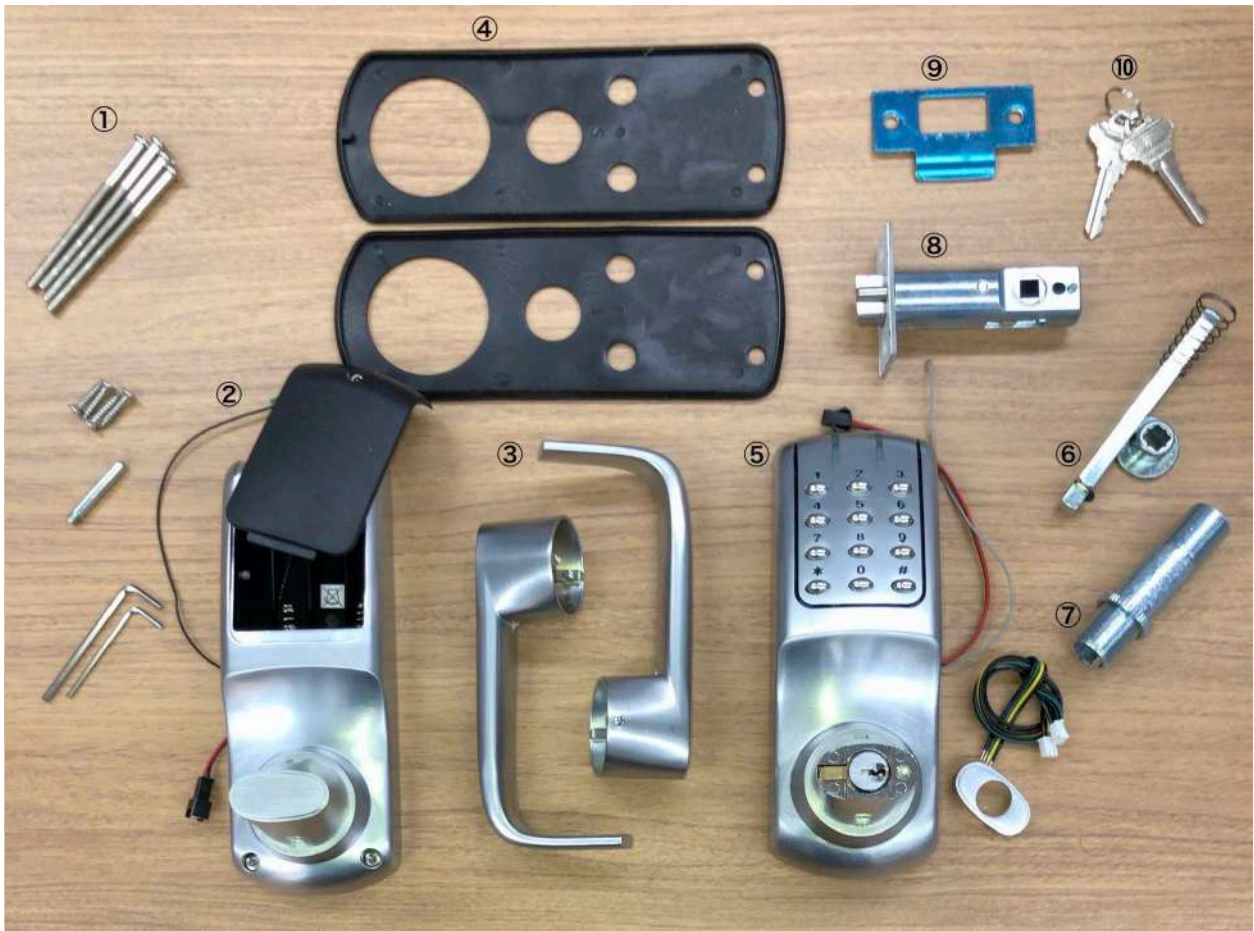
# 【施工用の参考資料】

## ラッチボルトサイズ(mm)



# 【施工用の参考資料】

## 同梱物一覧



- ① ネジ(長:4本、短:4本)、固定棒、六角レンチ大小
- ② 内側レシーバーモジュール(電池カバー付)
- ③ レバーハンドル2本(内外両面)
- ④ クッション材2枚(内外両面)
- ⑤ 外側キーパッド
- ⑥ 角芯
- ⑦ ガイドパイプ
- ⑧ チューブラー錠ラッチ
- ⑨ ストライク
- ⑩ 物理キー2本

補足:①ネジ短:4本について  
⑧⑨用に木ねじ4本(皿頭、ねじ呼び径:3.1mm、頭部径:7.0mm、頭部高さ:2.0mm)

を同梱してします。金属ドアなどの場合は以下が適切ですが、それぞれ施工様手配とさせていただきます。

⑧:M3ネジ  
⑨:M4ネジ

※ストライク側のトロヨケ、段付き金具、フロント用エスカッションは付属していません。施工担当様手配をお願い致します。トロヨケは美和ロック様のU9TH型チューブラー錠の付属品を推奨しております。