

RemoteLOCK 8j (<http://remotelock.kke.co.jp/>) 購入検討者および施工会社様向けの資料です。物件への取付可否のご確認、施工のお見積り時にご利用ください。

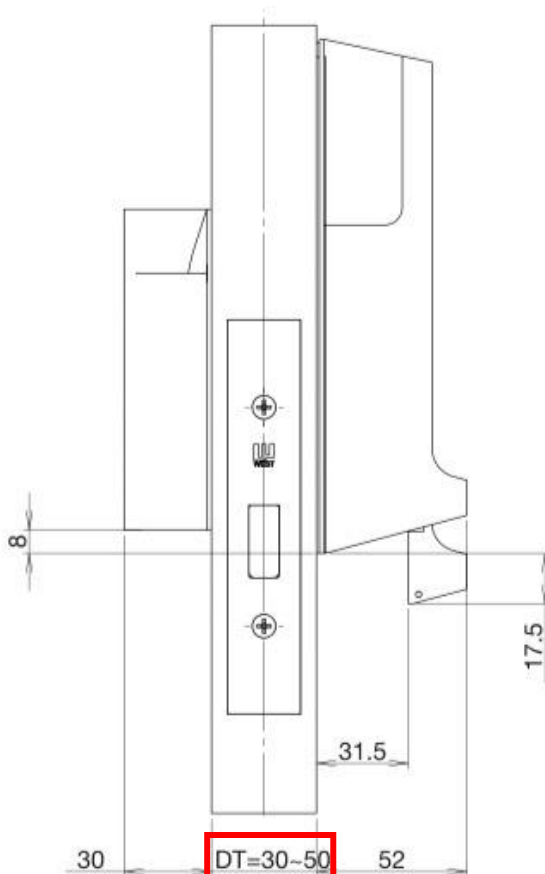
RemoteLOCK 8jは、ドア加工不要で原状復帰可能なシリンダー外しの取付けが可能です。条件は以下の通りです。取付け方法については別途お問い合わせください。

### <基本要件>

- ☑ 1. ドアの厚みが 30 - 50mm であること  
推奨標準錠は 36 - 50mm
- ☑ 2. 対応錠前であること
- ☑ 3. 取付けスペースがあること



### 要件1: ドアの厚み ☑



※1 左図は、MIWA DA錠 B/S 51mmのものに取付けた例です。

※2 右図は、WEST様資料から抜粋したものです。



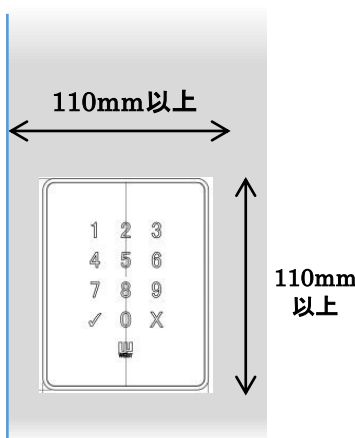
### 要件2: 対応錠前

※規格の確認方法は最終ページをご覧ください。

項目	仕様	備考
推奨標準錠	WEST:CA3/CA6/DA3	扉の仕様、環境により取付できない場合があります。
対応錠前	WEST:CA2/CA5/DA2D06 MIWA:LA/DA/LSP GOAL:LX/HD/TX	
対応バックセット	外開きドア 38-64mm、内開きドア51-64mm	

### 要件3: 取付スペース

#### 屋外側



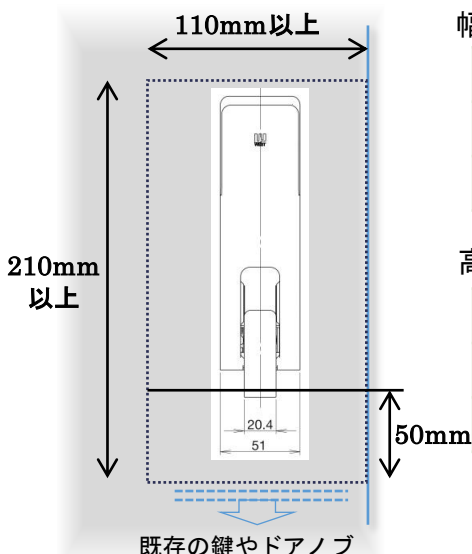
幅:

110mm以上	○	通常施工にて取付可能
80~110mm	△	施工会社様の現地調査が必要
80mm未満	×	取付不可

高さ:

110mm以上	○	通常施工にて取付可能
110mm未満	×	取付不可

#### 屋内側



幅:

110mm以上	○	通常施工にて取付可能
60~110mm	△	施工会社様の現地調査が必要
60mm未満	×	取付不可

高さ:

210mm以上	○	通常施工にて取付可能
195~210mm	△	施工会社様の現地調査が必要
195mm未満	×	取付不可

- ◆ 装飾の多い木製扉や枠幅のせまいガラス扉は、取付スペースにご注意ください
- ◆ すでに補助錠やドアバー等がついている場合も  
取付位置及び取付スペースを施主様にご確認頂くようお願いいたします



RemoteLOCK 8j (<http://remotelock.kke.co.jp/>) 購入検討者および施工会社様向けの資料です。物件への取付可否のご確認、施工のお見積り時にご利用ください。

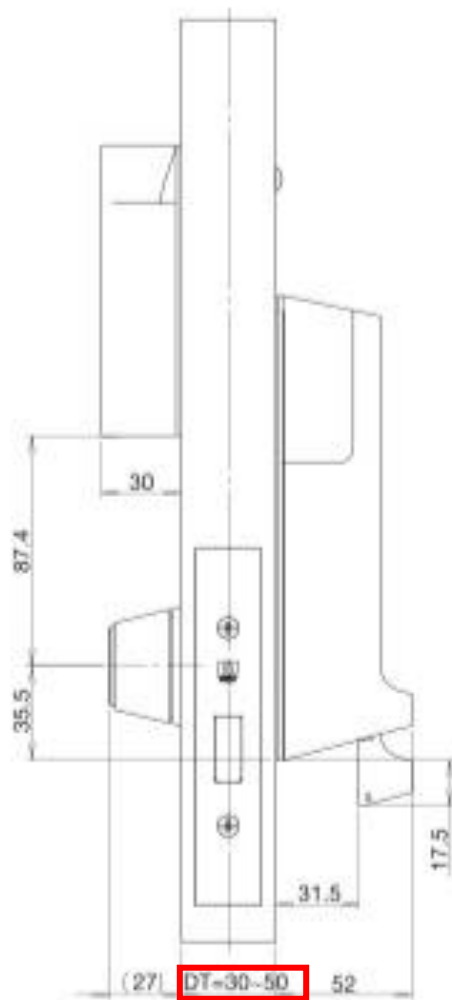
RemoteLOCK 8jは、**ドア加工が必要ですがシリンダー残しの取付けが可能です**。条件は以下の通りです。取付け方法については別途お問い合わせください。

### <基本要件>

- ☑ 1. ドアの厚みが 30 - 50mm であること  
推奨標準錠は 36 - 50mm
- ☑ 2. 対応錠前であること(前シート参照)
- ☑ 3. 取付けスペースがあること(前シート参照)



### 要件1: ドアの厚み ☑

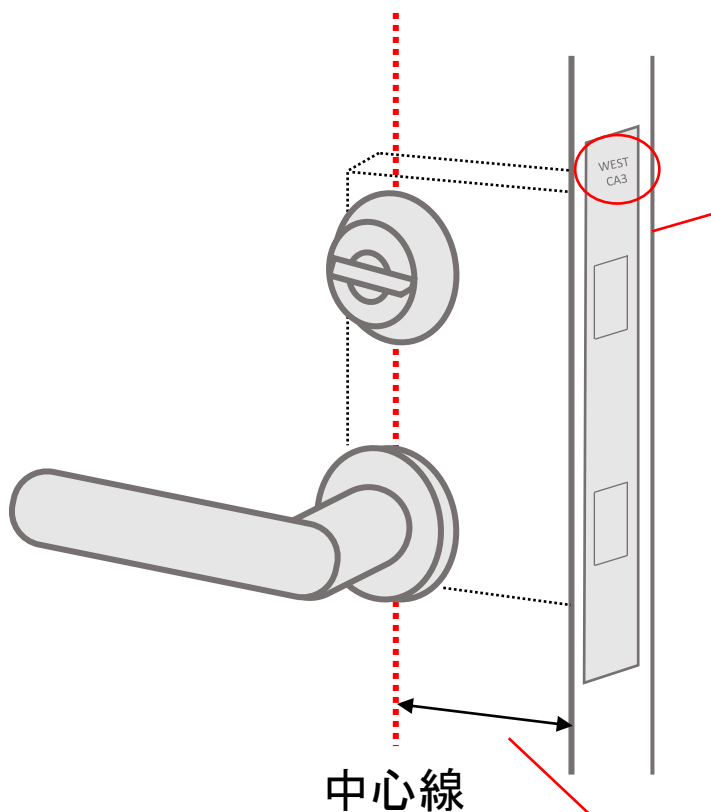


※1 左図は、MIWA DA錠 B/S 51mmのものに取付けた例です。

※2 右図は、WEST様資料から抜粋したものです。



### 錠前の規格確認方法



ドア側部などをご確認いただくと、メーカー及び規格をご確認いただけます。

※刻印がない場合や規格外の場合  
手順に従ってドアの写真を撮影いただき、ご提供いただくことで施工可否を判断します。  
施工可否確認のための写真提供のお願い

対応バックセット  
外開きドア 38-64mm / 内開きドア 51-64mm

### 取付イメージ (シリンダー外しでの取付)

対応規格のシリンダー錠の場合、シリンダー部分の穴を利用した交換取付(現状復帰)が可能です。

