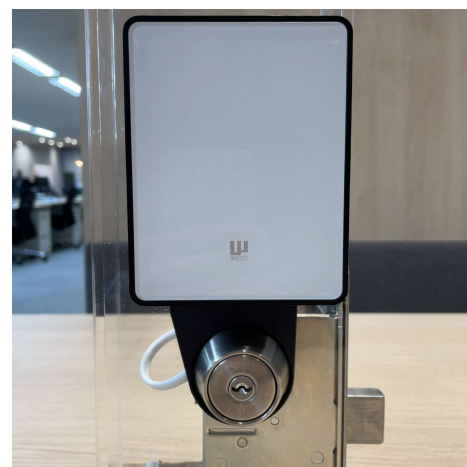


RemoteLOCK 8j (<http://remotelock.kke.co.jp/>) 購入検討者および施工会社様向けの資料です。物件への取付可否のご確認、施工のお見積り時にご利用ください。

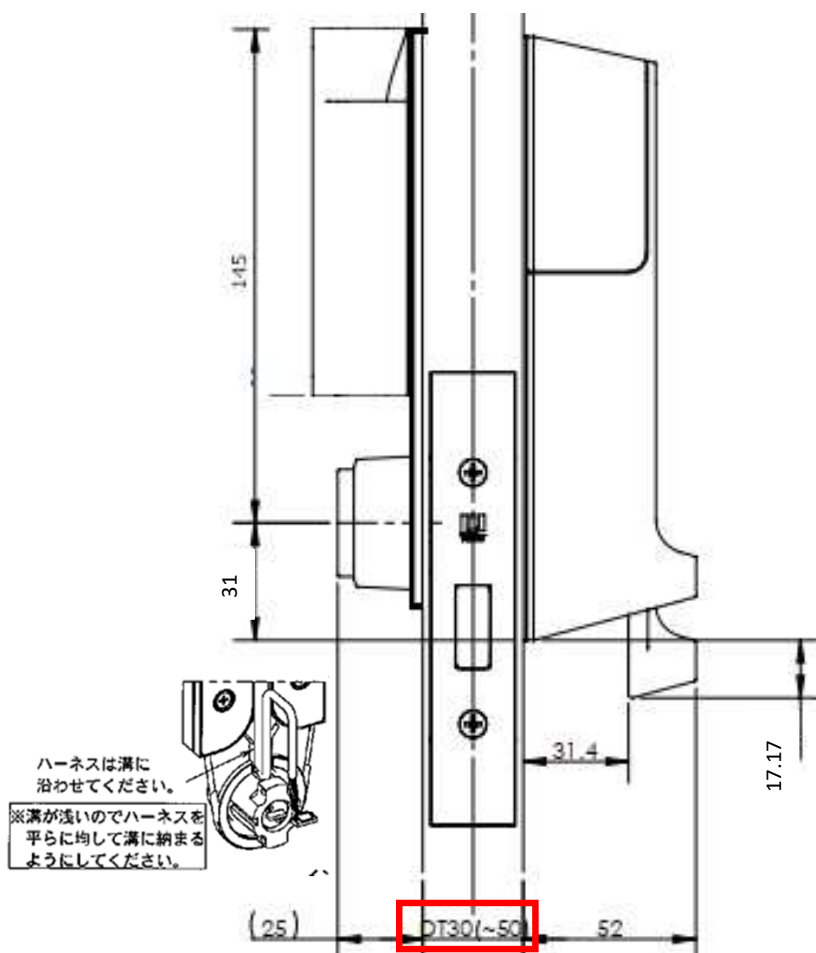
RemoteLOCK 8jは、**ドア加工不可な防火ドアや原状復帰が必須のケースでもシリンダー残しの取付けが可能です。**条件は以下の通りです。取付け方法については施工業者様にお問い合わせください。



<基本要件>

- ☑ 1. ドアの厚みが 30 - 50mmであること
推奨標準錠は 36 - 50mm
- ☑ 2. 対応錠前であること
- ☑ 3. 取付けスペースがあること

要件1: ドアの厚み ☑



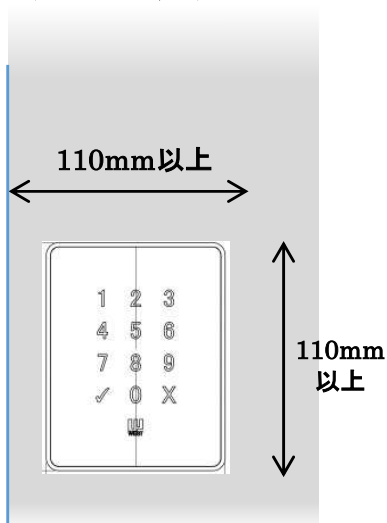
- ※1 左図は、MIWA DA錠 B/S 51mmのものに取付けた例です
- ※2 右図は、WEST様資料から抜粋・改変したものです
- ※3 ハーネスの引き回しなど施工については下記資料をご参照ください
<https://tinyurl.com/2lqbqyx1>

要件2: 対応錠前

| 項目 | 仕様 | 備考 |
|----------|--|--------------------------|
| 推奨標準錠 | WEST: CA3/CA6/DA3 | 扉の仕様、環境により取付できない場合があります。 |
| 対応錠前 | WEST: CA2/CA5/DA2/D06 MIWA: LA/DA/LSP GOAL: LX/HD/TX | |
| 対応バックセット | 外開きドア 38-64mm、内開きドア51-64mm | |

要件3: 取付スペース

屋外側



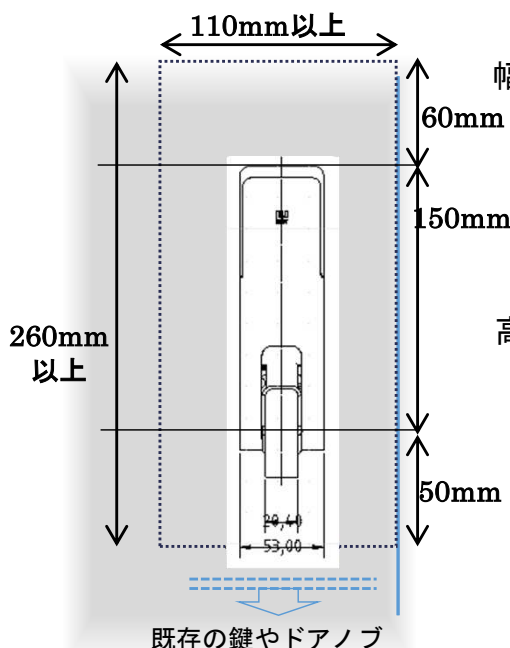
幅:

| | | |
|-----------|---|---------------|
| 110mm以上 | ○ | 通常施工にて取付可能 |
| 100~110mm | △ | 施工会社様の現地調査が必要 |
| 100mm未満 | × | 取付不可 |

高さ:

| | | |
|---------|---|------------|
| 110mm以上 | ○ | 通常施工にて取付可能 |
| 110mm未満 | × | 取付不可 |

屋内側



幅:

| | | |
|----------|---|---------------|
| 110mm以上 | ○ | 通常施工にて取付可能 |
| 97~110mm | △ | 施工会社様の現地調査が必要 |
| 97mm未満 | × | 取付不可 |

高さ:

| | | |
|-----------|---|---------------|
| 260mm以上 | ○ | 通常施工にて取付可能 |
| 195~260mm | △ | 施工会社様の現地調査が必要 |
| 195mm未満 | × | 取付不可 |

- ◆ 装飾の多い木製扉や枠幅のせまいガラス扉は、取付スペースにご注意ください
- ◆ すでに補助錠やドアバー等がついている場合も
取付位置及び取付スペースを施主様にご確認頂くようお願いいたします

RemoteLOCK 8j (<http://remotelock.kke.co.jp/>) 購入検討者および施工会社様向けの資料です。物件への取付可否のご確認、施工のお見積り時にご利用ください。

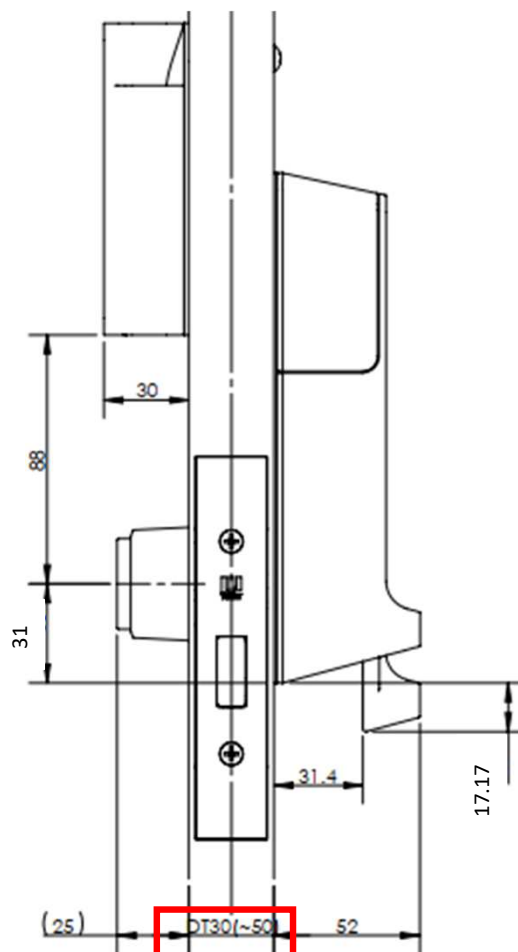
RemoteLOCK 8jは、ドア加工による確実な取付けが可能です。条件は以下の通りです。取付け方法については施工業者様にお問い合わせください。



<基本要件>

- ☑ 1. ドアの厚みが 30 - 50mmであること
推奨標準錠は 36 - 50mm
- ☑ 2. 対応錠前であること
- ☑ 3. 取付けスペースがあること

要件1: ドアの厚み ☑



- ※1 左図は、MIWA DA錠 B/S 51mmのものに取付けた例です。
- ※2 右図は、WEST様資料から抜粋・改変したものです。

RemoteLOCK 8j (<http://remotelock.kke.co.jp/>) 購入検討者および施工会社様向けの資料です。物件への取付可否のご確認、施工のお見積り時にご利用ください。

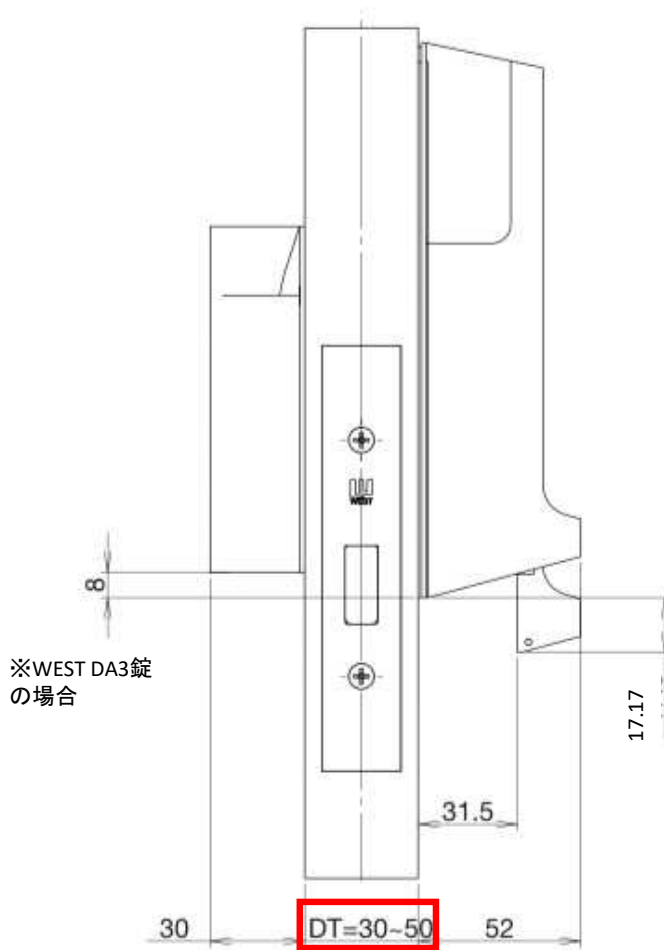
RemoteLOCK 8jは、ドア加工なしで原状復帰可能なシリンダー外しの取付けが可能です。室内など別のルートで解錠可能な場合の施工方法です。条件は以下の通りです。取付け方法については施工業者様にお問い合わせください。



<基本要件>

- ☑ 1. ドアの厚みが 30 - 50mmであること
推奨標準錠は 36 - 50mm
- ☑ 2. 対応錠前であること
- ☑ 3. 取付けスペースがあること

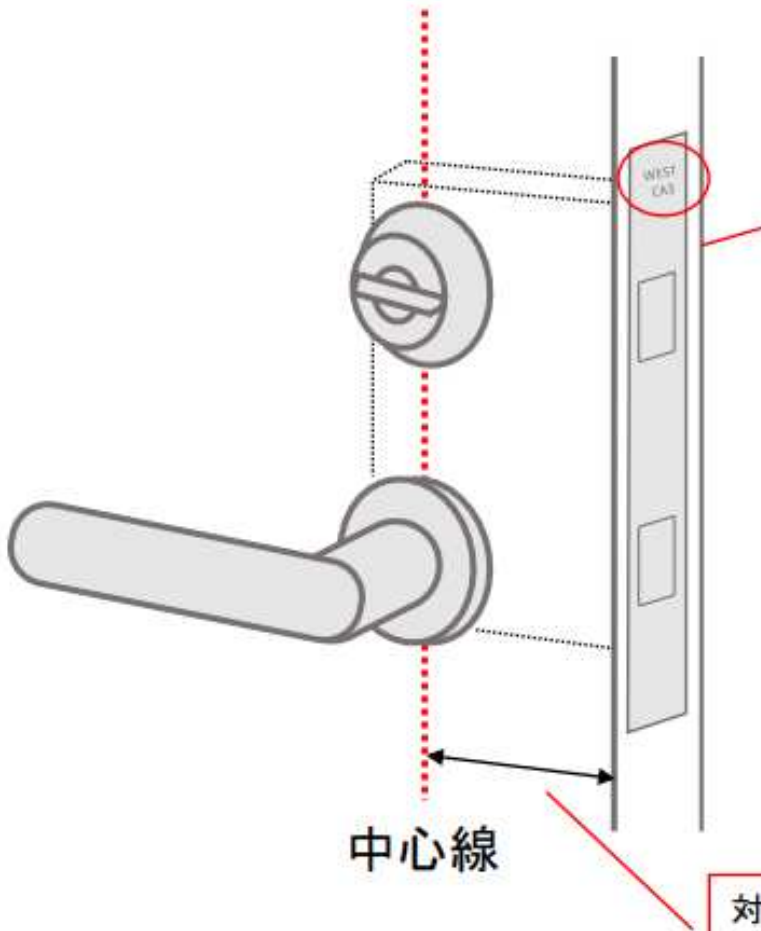
要件1: ドアの厚み ☑



※1 左図は、MIWA DA錠 B/S 51mmのものに取付けた例です。

※2 右図は、WEST様資料から抜粋したものです。

錠前の規格確認方法



ドア側部などをご確認いただくと、メーカー及び規格をご確認いただけます。

※刻印がない場合や規格外の場合
 手順に従ってドアの写真を撮影いただき、ご提供いただくことで施工可否を判断します。
[施工可否確認のための写真提供のお願い](#)

対応バックセット
外開きドア 38-64mm / 内開きドア 51-64mm

取付イメージ (シリンダー外しでの取付)

対応規格のシリンダー錠の場合、シリンダー部分の穴を利用した交換取付(現状復帰)が可能です。

